

HANKE
Vesaustien kadun saneeraus

KAIVON NRO
S1

KAIVON SIJAINTI

TIEN TUNNUS
Vesaustie/ml

PAALU
8.06

VAS(-),OIK(+)
-1.58

1)
KOORDINAATIT (JÄRJ.)
X= 6800016.73
Y= 24478966.17

KAIVON TYPPI

MATERIAALI HALK. (mm)
PEHmuovi 860

PER.TAPA
-

KANNEN KORK.TASO
81.57

POHJARENK.AS.TASO
80.44

2)
KAIVON KORK. (mm)
1130

KANSI

MATERIAALI KOKO (mm)
valurauta 600

KANT.(kN)
400

TYYPPI
umpi/kelluva

KANSISTON KORK.(mm)

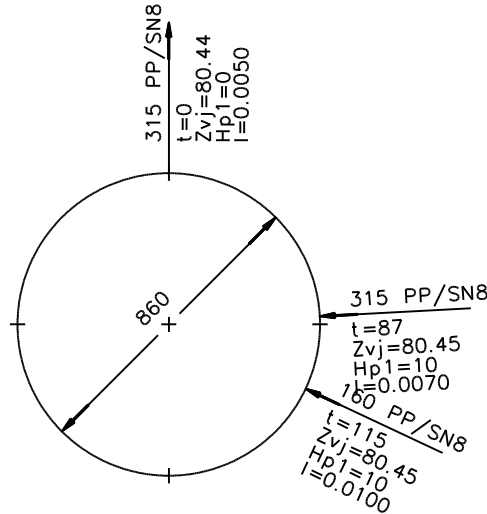
LVI NRO
KANSI : 3322056
KEHYS : 3322015

Sadevesikaivo

elementtikaivo

sakkapesän korkeus 0

sakkapesän tilavuus 0



1) KOORDINAATIT POHJAN KESKIPISTEESTÄ

2) POHJARENKAAN AS.TASO = POHJARENKAAN ALAPINTA = KANNEN KORKEUS - KAIVON KORKEUS

Zvj = PUTKEN VESIJUOKSUN KORKEUS

Hp1 = PUTKEN VESIJUOKSUN KORKEUS - POHJARENKAAN SISÄPOHJA

HUOM.

YHTEYSHENKILÖ

MERKKI

MUUTOS

PVM

SUUN.

TARK

PVM

SUUN

19.07.2024

PIIR. NRO

4-01

HANKE
Vesaustien kadun saneeraus

KAIVON NRO
S2

KAIVON SIJAINTI

TIEN TUNNUS
Vesaustie/ml

PAALU
19.38

VAS(-),OIK(+)
4.00

¹⁾
KOORDINAATIT (JÄRJ.)
X= 6800004.15
Y= 24478967.18

KAIVON TYYPPI

MATERIAALI
PEHmuovi

HALK. (mm)
560

PER.TAPA
-

KANNEN KORK.TASO
81.51

POHJARENK.AS.TASO
80.07

²⁾
KAIVON KORK. (mm)
1436

KANSI

MATERIAALI
valurauta

KOKO (mm)
600

KANT.(kN)
400

TYYPPI
ritila/kelluva

KANSISTON KORK.(mm)

LVI NRO

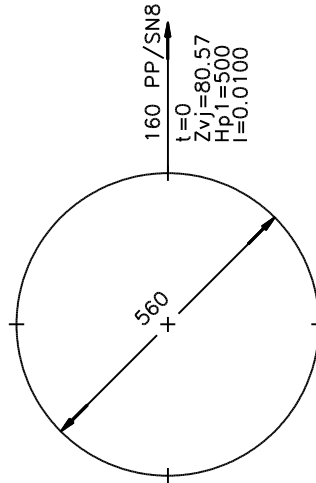
KANSI : 3322076
KEHYS : 3325010

Sadevesikaivo

elementtikaivo

sakkapesän korkeus 500

sakkapesän tilavuus 0



1) KOORDINAATIT POHJAN KESKIPISTEESTÄ

2) POHJARENKAAN AS.TASO = POHJARENKAAN ALAPINTA = KANNEN KORKEUS - KAIVON KORKEUS

Zvj = PUTKEN VESIJUOKSUN KORKEUS

Hp1 = PUTKEN VESIJUOKSUN KORKEUS - POHJARENKAAN SISÄPOHJA

HUOM.

YHTEYSHENKILÖ

MERKKI

MUUTOS

PVM

SUUN.

TARK

PVM

SUUN

19.07.2024

PIIR. NRO

4-01

HANKE
Vesaustien kadun saneeraus

KAIVON NRO
S3

KAIVON SIJAINTI

TIEN TUNNUS	PAALU	VAS(-),OIK(+)	1) KOORDINAATIT (JÄRJ.)
Vesaustie/ml	34.63	2.01	X= 6799994.12 Y= 24478980.75

KAIVON TYYPI

MATERIAALI	HALK. (mm)	PER.TAPA	KANNEN KORK.TASO	POHJARENK.AS.TASO	2) KAIVON KORK. (mm)
PEHmuovi	560	—	82.67	80.63	2033

KANSI

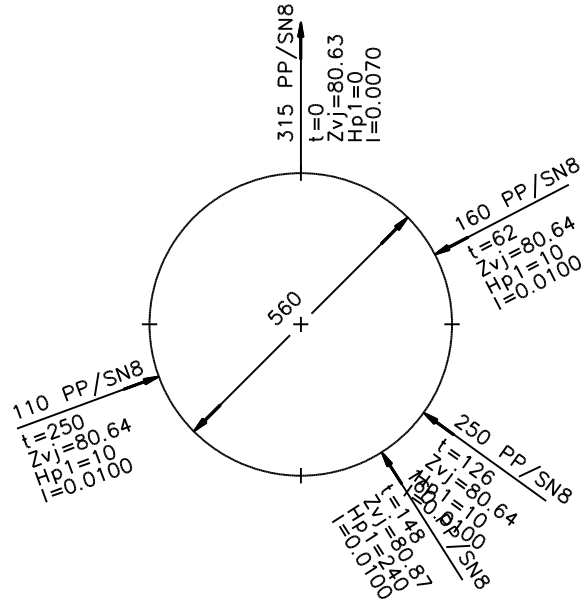
MATERIAALI	KOKO (mm)	KANT.(kN)	TYYPPI	KANSISTON KORK.(mm)	LVI NRO
valurauta	600	400	umpi/kelluva		KANSI : 3322056 KEHYS : 3322015

Sadevesikaivo

elementtikaivo

sakkapesän korkeus 0

sakkapesän tilavuus 0



1) KOORDINAATIT POHJAN KESKIPISTEESTÄ

2) POHJARENKAAN AS.TASO = POHJARENKAAN ALAPINTA = KANNEN KORKEUS - KAIVON KORKEUS

Z_{vj} = PUTKEN VESIJUOKSUN KORKEUS

H_{p1} = PUTKEN VESIJUOKSUN KORKEUS - POHJARENKAAN SISÄPOHJA

HUOM.

YHTEYSHENKILÖ

MERKKI	MUUTOS	PVM	SUUN.	TARK
PVM	SUUN		PIIR. NRO	
19.07.2024			4-01	

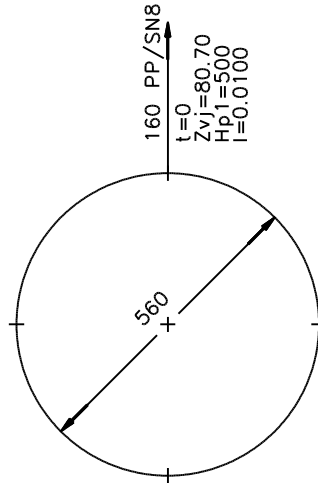
HANKE Vesaustien kadun saneeraus
KAIVON NRO S4

KAIVON SIJAINTI
TIEN TUNNUS Vesaustie/ml
PAALU 35.67
VAS(-),OIK(+) -4.00
KOORDINAATIT (JÄRJ.)
X= 6799999.42
Y= 24478983.76

KAIVON TYYPPI
MATERIAALI PEHmuovi
HALK. (mm) 560
PER.TAPA -
KANNEN KORK.TASO 82.16
POHJARENK.AS.TASO 80.20
KAIVON KORK. (mm) 1960

KANSI
MATERIAALI valurauta
KOKO (mm) 600
KANT.(kN) 400
TYYPPI ritila/kelluva
KANSISTON KORK.(mm)
LVI NRO
KANSI : 3322076
KEHYS : 3325010

Sadevesikaivo
elementtikaivo
sakkapesän korkeus 500
sakkapesän tilavuus 0



1) KOORDINAATIT POHJAN KESKIPISTEESTÄ
2) POHJARENKAAN AS.TASO = POHJARENKAAN ALAPINTA = KANNEN KORKEUS - KAIVON KORKEUS
Zvj = PUTKEN VESIJUOKSUN KORKEUS
Hp1 = PUTKEN VESIJUOKSUN KORKEUS - POHJARENKAAN SISÄPOHJA

HUOM.

YHTEYSHENKILÖ

MERKKI	MUUTOS	PVM	SUUN.	TARK
PVM	SUUN		PIIR. NRO	
19.07.2024			4-01	

HANKE
Vesaustien kadun saneeraus

KAIVON NRO
S5

KAIVON SIJAINTI

TIEN TUNNUS
Vesaustie/ml

PAALU
41.95

VAS(-),OIK(+)
4.00

¹⁾
KOORDINAATIT (JÄRJ.)
X= 6799990.56
Y= 24478988.45

KAIVON TYYPPI

MATERIAALI
PEHmuovi

HALK. (mm)
560

PER.TAPA
-

KANNEN KORK.TASO
82.32

POHJARENK.AS.TASO
80.46

²⁾
KAIVON KORK. (mm)
1858

KANSI

MATERIAALI
valurauta

KOKO (mm)
600

KANT.(kN)
400

TYYPPI
ritila/kelluva

KANSISTON KORK.(mm)

LVI NRO

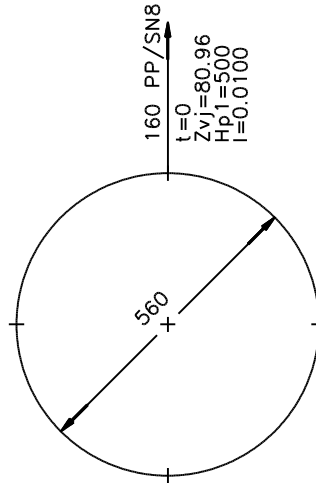
KANSI : 3322076
KEHYS : 3325010

Sadevesikaivo

elementtikaivo

sakkapesän korkeus 500

sakkapesän tilavuus 0



1) KOORDINAATIT POHJAN KESKIPISTEESTÄ

2) POHJARENKAAN AS.TASO = POHJARENKAAN ALAPINTA = KANNEN KORKEUS - KAIVON KORKEUS

Zvj = PUTKEN VESIJUOKSUN KORKEUS

Hp1 = PUTKEN VESIJUOKSUN KORKEUS - POHJARENKAAN SISÄPOHJA

HUOM.

YHTEYSHENKILÖ

MERKKI

MUUTOS

PVM

SUUN.

TARK

PVM

SUUN

19.07.2024

PIIR. NRO

4-01

HANKE
Vesaustien kadun saneeraus

KAIVON NRO
S6

KAIVON SIJAINTI

TIEN TUNNUS
Vesaustie/ml

PAALU
81.48

VAS(-),OIK(+)
0.97

1)
KOORDINAATIT (JÄRJ.)
X= 6799991.70
Y= 24479028.07

KAIVON TYYPI

MATERIAALI HALK. (mm)
PEHmuovi 560

PER.TAPA
-

KANNEN KORK.TASO
83.36

POHJARENK.AS.TASO
81.12

2)
KAIVON KORK. (mm)
2246

KANSI

MATERIAALI KOKO (mm)
valurauta 600

KANT.(kN)
400

TYYPPI
umpi/kelluva

KANSISTON KORK.(mm)

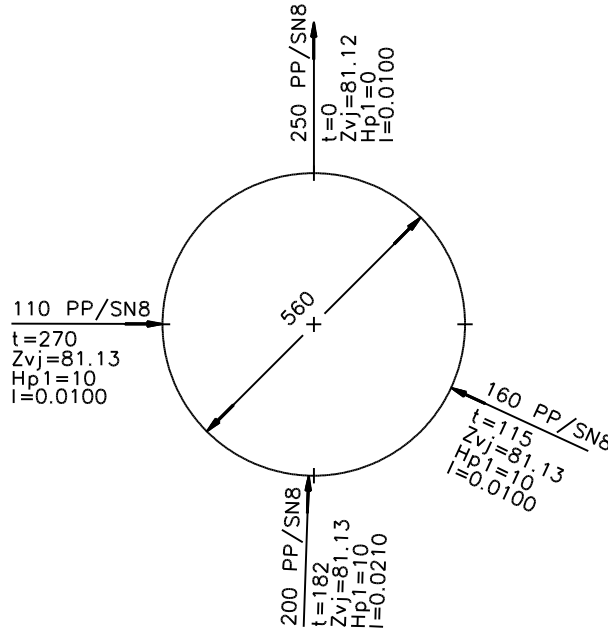
LVI NRO
KANSI : 3322056
KEHYS : 3322015

Sadevesikaivo

elementtikaivo

sakkapesän korkeus 0

sakkapesän tilavuus 0



1) KOORDINAATIT POHJAN KESKIPISTEESTÄ

2) POHJARENKAAN AS.TASO = POHJARENKAAN ALAPINTA = KANNEN KORKEUS - KAIVON KORKEUS

Z_{vj} = PUTKEN VESIJUOKSUN KORKEUS

H_{p1} = PUTKEN VESIJUOKSUN KORKEUS - POHJARENKAAN SISÄPOHJA

HUOM.

YHTEYSHENKILÖ

MERKKI

MUUTOS

PVM

SUUN.

TARK

PVM

SUUN

19.07.2024

PIIR. NRO

4-01

HANKE
Vesaustien kadun saneeraus

KAIVON NRO
S7

KAIVON SIJAINTI

TIEN TUNNUS
Vesaustie/ml

PAALU
83.79

VAS(-),OIK(+)
-4.00

¹⁾
KOORDINAATIT (JÄRJ.)
X= 6799996.55
Y= 24479030.62

KAIVON TYYPI

MATERIAALI HALK. (mm)
PEHmuovi 560

PER.TAPA
-

KANNEN KORK.TASO
82.82

POHJARENK.AS.TASO
80.68

²⁾
KAIVON KORK. (mm)
2142

KANSI

MATERIAALI KOKO (mm)
valurauta 600

KANT.(kN)
400

TYYPPI
ritila/kelluva

KANSISTON KORK.(mm)

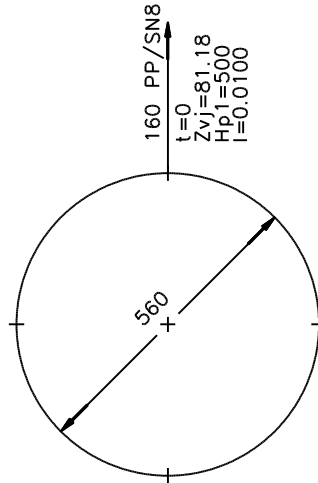
LVI NRO
KANSI : 3322076
KEHYS : 3325010

Sadevesikaivo

elementtikaivo

sakkapesän korkeus 500

sakkapesän tilavuus 0



1) KOORDINAATIT POHJAN KESKIPISTEESTÄ

2) POHJARENKAAN AS.TASO = POHJARENKAAN ALAPINTA = KANNEN KORKEUS - KAIVON KORKEUS

Zvj = PUTKEN VESIJUOKSUN KORKEUS

Hp1 = PUTKEN VESIJUOKSUN KORKEUS - POHJARENKAAN SISÄPOHJA

HUOM.

YHTEYSHENKILÖ

MERKKI

MUUTOS

PVM

SUUN.

TARK

PVM

SUUN

19.07.2024

PIIR. NRO

4-01

HANKE
Vesaustien kadun saneeraus

KAIVON NRO
S8

KAIVON SIJAINTI

TIEN TUNNUS	PAALU	VAS(-),OIK(+)	1) KOORDINAATIT (JÄRJ.)
Vesaustie/ml	117.05	-1.39	X= 6799988.68 Y= 24479063.60

KAIVON TYYPPI

MATERIAALI	HALK. (mm)	PER.TAPA	KANNEN KORK.TASO	POHJARENK.AS.TASO	2) KAIVON KORK. (mm)
PEHmuovi	560	-	83.87	81.88	1994

KANSI

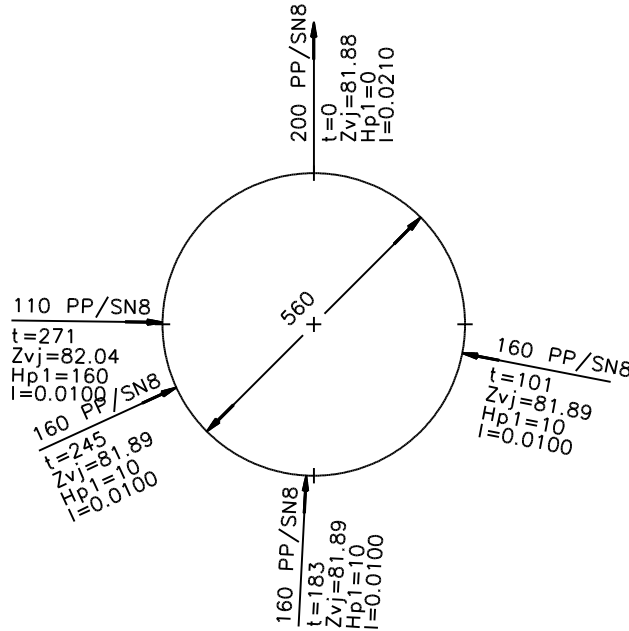
MATERIAALI	KOKO (mm)	KANT.(kN)	TYYPPI	KANSISTON KORK.(mm)	LVI NRO
valurauta	600	400	umpi/kelluva		KANSI : 3322056 KEHYS : 3322015

Sadevesikaivo

elementtikaivo

sakkapesän korkeus 0

sakkapesän tilavuus 0



1) KOORDINAATIT POHJAN KESKIPISTEESTÄ

2) POHJARENKAAN AS.TASO = POHJARENKAAN ALAPINTA = KANNEN KORKEUS - KAIVON KORKEUS

Z_{vj} = PUTKEN VESIJUOKSUN KORKEUS

H_{p1} = PUTKEN VESIJUOKSUN KORKEUS - POHJARENKAAN SISÄPOHJA

HUOM.

YHTEYSHENKILÖ

MERKKI	MUUTOS	PVM	SUUN.	TARK
PVM	SUUN		PIIR. NRO	
19.07.2024			4-01	

HANKE
Vesaustien kadun saneeraus

KAIVON NRO
S9

KAIVON SIJAINTI

TIEN TUNNUS
Vesaustie/ml

PAALU
116.84

VAS(-),OIK(+)
-4.44

¹⁾
KOORDINAATIT (JÄRJ.)
X= 6799991.62
Y= 24479064.43

KAIVON TYYPI

MATERIAALI
PEHmuovi

HALK. (mm)
560

PER.TAPA
-

KANNEN KORK.TASO
83.33

POHJARENK.AS.TASO
81.42

²⁾
KAIVON KORK. (mm)
1917

KANSI

MATERIAALI
valurauta

KOKO (mm)
600

KANT.(kN)
400

TYYPPI
ritila/kelluva

KANSISTON KORK.(mm)

LVI NRO

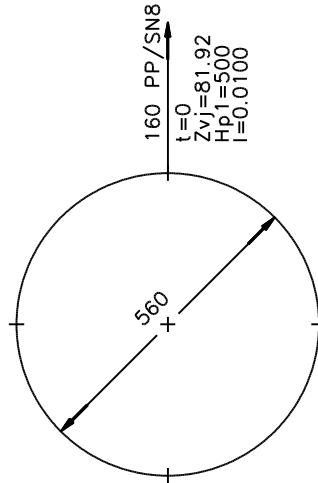
KANSI : 3322076
KEHYS : 3325010

Sadevesikaivo

elementtikaivo

sakkapesän korkeus 500

sakkapesän tilavuus 0



1) KOORDINAATIT POHJAN KESKIPISTEESTÄ

2) POHJARENKAAN AS.TASO = POHJARENKAAN ALAPINTA = KANNEN KORKEUS - KAIVON KORKEUS

Zvj = PUTKEN VESIJUOKSUN KORKEUS

Hp1 = PUTKEN VESIJUOKSUN KORKEUS - POHJARENKAAN SISÄPOHJA

HUOM.

YHTEYSHENKILÖ

MERKKI

MUUTOS

PVM

SUUN.

TARK

PVM

SUUN

19.07.2024

PIIR. NRO

4-01

HANKE
Vesaustien kadun saneeraus

KAIVON NRO
S10

KAIVON SIJAINTI

TIEN TUNNUS

Vesaustie/ml

PAALU

121.92

VAS(-),OIK(+)

4.00

KOORDINAATIT (JÄRJ.)

X= 6799981.90

Y= 24479066.04

KAIVON TYYPPI

MATERIAALI

PEHmuovi

HALK. (mm)

560

PER.TAPA

-

KANNEN KORK.TASO

83.52

POHJARENK.AS.TASO

81.46

2)

KAIVON KORK. (mm)

2058

KANSI

MATERIAALI

valurauta

KOKO (mm)

600

KANT.(kN)

400

TYYPPI

ritila/kelluva

KANSISTON KORK.(mm)

LVI NRO

KANSI : 3322076

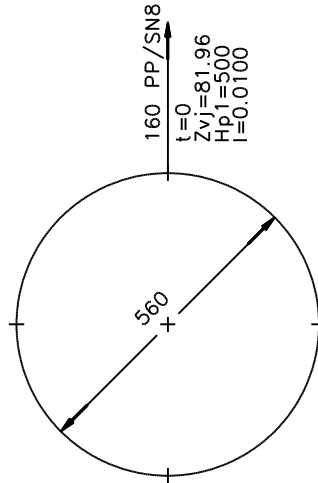
KEHYS : 3325010

Sadevesikaivo

elementtikaivo

sakkapesän korkeus 500

sakkapesän tilavuus 0



1) KOORDINAATIT POHJAN KESKIPISTEESTÄ

2) POHJARENKAAN AS.TASO = POHJARENKAAN ALAPINTA = KANNEN KORKEUS - KAIVON KORKEUS

Zvj = PUTKEN VESIJUOKSUN KORKEUS

Hp1 = PUTKEN VESIJUOKSUN KORKEUS - POHJARENKAAN SISÄPOHJA

HUOM.

YHTEYSHENKILÖ

MERKKI

PVM

19.07.2024

MUUTOS

SUUN

PVM

SUUN.

PIIR. NRO

4-01

TARK

HANKE
Vesaustien kadun saneeraus

KAIVON NRO
S11

KAIVON SIJAINTI

TIEN TUNNUS
Vesaustie/ml

PAALU
126.11

VAS(-),OIK(+)
-4.00

¹⁾
KOORDINAATIT (JÄRJ.)
X= 6799987.38
Y= 24479073.22

KAIVON TYYPPI

MATERIAALI HALK. (mm)
PEHmuovi 560

PER.TAPA
-

KANNEN KORK.TASO
83.73

POHJARENK.AS.TASO
81.48

²⁾
KAIVON KORK. (mm)
2249

KANSI

MATERIAALI KOKO (mm)
valurauta 600

KANT.(kN)
400

TYYPPI
ritila/kelluva

KANSISTON KORK.(mm)

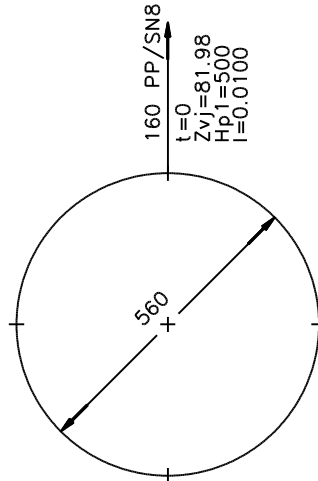
LVI NRO
KANSI : 3322076
KEHYS : 3325010

Sadevesikaivo

elementtikaivo

sakkapesän korkeus 500

sakkapesän tilavuus 0



1) KOORDINAATIT POHJAN KESKIPISTEESTÄ

2) POHJARENKAAN AS.TASO = POHJARENKAAN ALAPINTA = KANNEN KORKEUS - KAIVON KORKEUS

Zvj = PUTKEN VESIJUOKSUN KORKEUS

Hp1 = PUTKEN VESIJUOKSUN KORKEUS - POHJARENKAAN SISÄPOHJA

HUOM.

YHTEYSHENKILÖ

MERKKI

MUUTOS

PVM

SUUN.

TARK

PVM

SUUN

19.07.2024

PIIR. NRO

4-01

HANKE
Vesaustien kadun saneeraus

KAIVON NRO
S12

KAIVON SIJAINTI

TIEN TUNNUS	PAALU	VAS(-),OIK(+)	1) KOORDINAATIT (JÄRJ.)
Vesaustie/ml	166.38	-1.41	X= 6799960.08 Y= 24479103.94

KAIVON TYYPPI

MATERIAALI	HALK. (mm)	PER.TAPA	KANNEN KORK.TASO	POHJARENK.AS.TASO	2) KAIVON KORK. (mm)
PEHmuovi	560	-	85.92	84.00	1919

KANSI

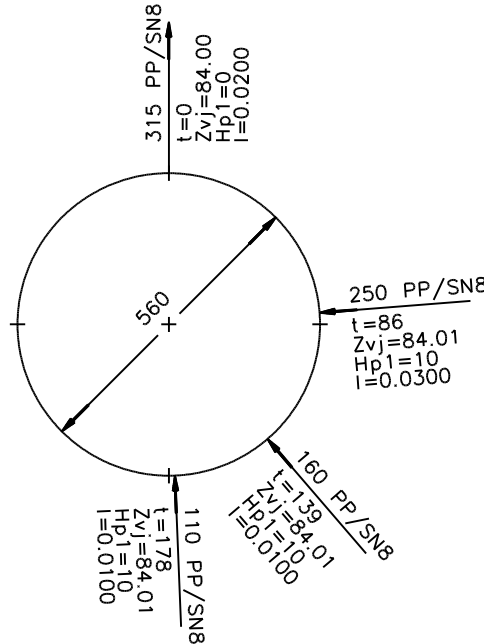
MATERIAALI	KOKO (mm)	KANT.(kN)	TYYPPI	KANSISTON KORK.(mm)	LVI NRO
valurauta	600	400	umpi/kelluva		KANSI : 3322056 KEHYS : 3322015

Sadevesikaivo

elementtikaivo

sakkapesän korkeus 0

sakkapesän tilavuus 0



1) KOORDINAATIT POHJAN KESKIPISTEESTÄ

2) POHJARENKAAN AS.TASO = POHJARENKAAN ALAPINTA = KANNEN KORKEUS - KAIVON KORKEUS

Z_{vj} = PUTKEN VESIJUOKSUN KORKEUS

H_{p1} = PUTKEN VESIJUOKSUN KORKEUS - POHJARENKAAN SISÄPOHJA

HUOM.

YHTEYSHENKILÖ

MERKKI	MUUTOS	PVM	SUUN.	TARK
PVM	SUUN		PIIR. NRO	
19.07.2024			4-01	

HANKE
Vesaustien kadun saneeraus

KAIVON NRO
S13

KAIVON SIJAINTI

TIEN TUNNUS
Vesaustie/ml

PAALU
170.44

VAS(-),OIK(+)
3.50

¹⁾
KOORDINAATIT (JÄRJ.)
X= 6799953.69
Y= 24479103.75

KAIVON TYYPPI

MATERIAALI
PEHmuovi

HALK. (mm)
560

PER.TAPA
-

KANNEN KORK.TASO
85.43

POHJARENK.AS.TASO
83.57

²⁾
KAIVON KORK. (mm)
1855

KANSI

MATERIAALI
valurauta

KOKO (mm)
600

KANT.(kN)
400

TYYPPI
ritila/kelluva

KANSISTON KORK.(mm)

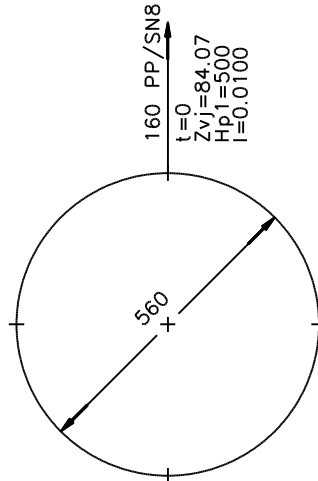
LVI NRO
KANSI : 3322076
KEHYS : 3325010

Sadevesikaivo

elementtikaivo

sakkapesän korkeus 500

sakkapesän tilavuus 0



1) KOORDINAATIT POHJAN KESKIPISTEESTÄ

2) POHJARENKAAN AS.TASO = POHJARENKAAN ALAPINTA = KANNEN KORKEUS - KAIVON KORKEUS

Zvj = PUTKEN VESIJUOKSUN KORKEUS

Hp1 = PUTKEN VESIJUOKSUN KORKEUS - POHJARENKAAN SISÄPOHJA

HUOM.

YHTEYSHENKILÖ

MERKKI

MUUTOS

PVM

SUUN.

TARK

PVM

SUUN

19.07.2024

PIIR. NRO

4-01

HANKE
Vesaustien kadun saneeraus

KAIVON NRO
S14

KAIVON SIJAINTI

TIEN TUNNUS	PAALU	VAS(-),OIK(+)	1) KOORDINAATIT (JÄRJ.)
Vesaustie/ml	201.76	1.44	X= 6799938.35 Y= 24479131.80

KAIVON TYYPI

MATERIAALI	HALK. (mm)	PER.TAPA	KANNEN KORK.TASO	POHJARENK.AS.TASO	2) KAIVON KORK. (mm)
PEHmuovi	560	—	87.27	85.07	2196

KANSI

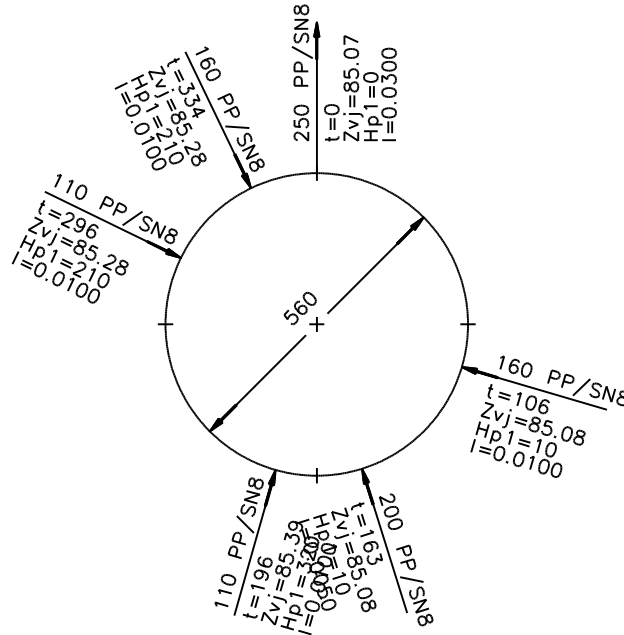
MATERIAALI	KOKO (mm)	KANT.(kN)	TYYPPI	KANSISTON KORK.(mm)	LVI NRO
valurauta	600	400	umpi/kelluva		KANSI : 3322056 KEHYS : 3322015

Sadevesikaivo

elementtikaivo

sakkapesän korkeus 0

sakkapesän tilavuus 0



1) KOORDINAATIT POHJAN KESKIPISTEESTÄ

2) POHJARENKAAN AS.TASO = POHJARENKAAN ALAPINTA = KANNEN KORKEUS - KAIVON KORKEUS

Zvj = PUTKEN VESIJUOKSUN KORKEUS

Hp1 = PUTKEN VESIJUOKSUN KORKEUS - POHJARENKAAN SISÄPOHJA

HUOM.

YHTEYSHENKILÖ

MERKKI	MUUTOS	PVM	SUUN.	TARK
PVM	SUUN		PIIR. NRO	
19.07.2024			4-01	

HANKE
Vesaustien kadun saneeraus

KAIVON NRO
S15

KAIVON SIJAINTI

TIEN TUNNUS
Vesaustie/ml

PAALU
193.42

VAS(-),OIK(+)
3.59

1)
KOORDINAATIT (JÄRJ.)
X= 6799940.20
Y= 24479123.21

KAIVON TYYPPI

MATERIAALI
PEHmuovi

HALK. (mm)
560

PER.TAPA
-

KANNEN KORK.TASO
86.39

POHJARENK.AS.TASO
84.87

2)
KAIVON KORK. (mm)
1522

KANSI

MATERIAALI
valurauta

KOKO (mm)
600

KANT.(kN)
400

TYYPPI
ritila/kelluva

KANSISTON KORK.(mm)

LVI NRO

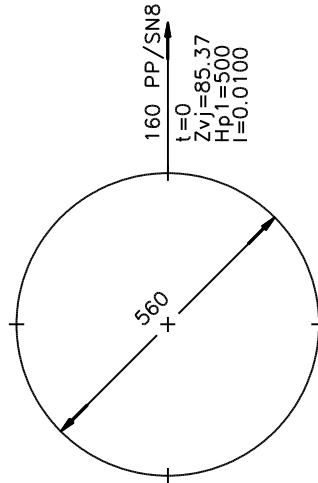
KANSI : 3322076
KEHYS : 3325010

Sadevesikaivo

elementtikaivo

sakkapesän korkeus 500

sakkapesän tilavuus 0



1) KOORDINAATIT POHJAN KESKIPISTEESTÄ

2) POHJARENKAAN AS.TASO = POHJARENKAAN ALAPINTA = KANNEN KORKEUS - KAIVON KORKEUS

Zvj = PUTKEN VESIJUOKSUN KORKEUS

Hp1 = PUTKEN VESIJUOKSUN KORKEUS - POHJARENKAAN SISÄPOHJA

HUOM.

YHTEYSHENKILÖ

MERKKI

MUUTOS

PVM

SUUN.

TARK

PVM

SUUN

19.07.2024

PIIR. NRO

4-01

HANKE
Vesaustien kadun saneeraus

KAIVON NRO
S16

KAIVON SIJAINTI

TIEN TUNNUS
Vesaustie/ml

PAALU
204.88

VAS(-),OIK(+)
-3.72

1)
KOORDINAATIT (JÄRJ.)
X= 6799941.85
Y= 24479136.68

KAIVON TYYPPI

MATERIAALI
PEHmuovi

HALK. (mm)
560

PER.TAPA
-

KANNEN KORK.TASO
86.77

POHJARENK.AS.TASO
84.64

2)
KAIVON KORK. (mm)
2126

KANSI

MATERIAALI
valurauta

KOKO (mm)
600

KANT.(kN)
400

TYYPPI
ritila/kelluva

KANSISTON KORK.(mm)

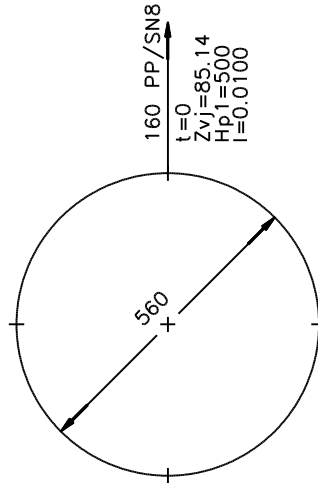
LVI NRO
KANSI : 3322076
KEHYS : 3325010

Sadevesikaivo

elementtikaivo

sakkapesän korkeus 500

sakkapesän tilavuus 0



1) KOORDINAATIT POHJAN KESKIPISTEESTÄ

2) POHJARENKAAN AS.TASO = POHJARENKAAN ALAPINTA = KANNEN KORKEUS - KAIVON KORKEUS

Zvj = PUTKEN VESIJUOKSUN KORKEUS

Hp1 = PUTKEN VESIJUOKSUN KORKEUS - POHJARENKAAN SISÄPOHJA

HUOM.

YHTEYSHENKILÖ

MERKKI

MUUTOS

PVM

SUUN.

TARK

PVM

SUUN

19.07.2024

PIIR. NRO

4-01

HANKE
Vesaustien kadun saneeraus

KAIVON NRO
S17

KAIVON SIJAINTI

TIEN TUNNUS
Vesaustie/ml

PAALU
252.77

VAS(-),OIK(+)
1.61

1)
KOORDINAATIT (JÄRJ.)
X= 6799920.40
Y= 24479179.66

KAIVON TYYPI

MATERIAALI
PEHmuovi

HALK. (mm)
560

PER.TAPA
-

KANNEN KORK.TASO
87.10

POHJARENK.AS.TASO
85.34

2)
KAIVON KORK. (mm)
1764

KANSI

MATERIAALI
valurauta

KOKO (mm)
600

KANT.(kN)
400

TYYPPI
umpi/kelluva

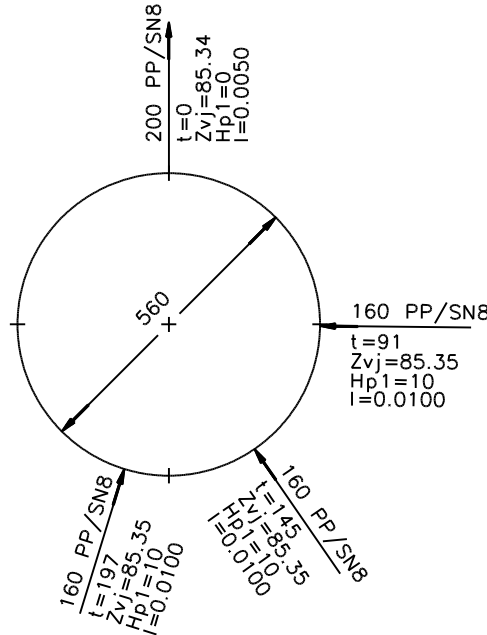
KANSISTON KORK.(mm)

LVI NRO
KANSI : 3322056
KEHYS : 3322015

Sadevesikaivo
elementtikaivo

sakkapesän korkeus 0

sakkapesän tilavuus 0



1) KOORDINAATIT POHJAN KESKIPISTEESTÄ

2) POHJARENKAAN AS.TASO = POHJARENKAAN ALAPINTA = KANNEN KORKEUS - KAIVON KORKEUS

Zvj = PUTKEN VESIJUOKSUN KORKEUS

Hp1 = PUTKEN VESIJUOKSUN KORKEUS - POHJARENKAAN SISÄPOHJA

HUOM.

YHTEYSHENKILÖ

MERKKI	MUUTOS	PVM	SUUN.	TARK
PVM	SUUN		PIIR. NRO	
19.07.2024			4-01	

HANKE
Vesaustien kadun saneeraus

KAIVON NRO
S18

KAIVON SIJAINTI

TIEN TUNNUS
Vesaustie/ml

PAALU
252.88

VAS(-),OIK(+)
-4.27

1)
KOORDINAATIT (JÄRJ.)
X= 6799925.89
Y= 24479181.78

KAIVON TYYPPI

MATERIAALI
PEHmuovi

HALK. (mm)
560

PER.TAPA
-

KANNEN KORK.TASO
86.31

POHJARENK.AS.TASO
84.91

2)
KAIVON KORK. (mm)
1407

KANSI

MATERIAALI
valurauta

KOKO (mm)
600

KANT.(kN)
400

TYYPPI
ritila/kelluva

KANSISTON KORK.(mm)

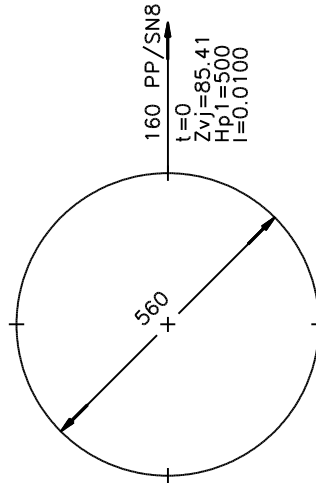
LVI NRO
KANSI : 3322076
KEHYS : 3325010

Sadevesikaivo

elementtikaivo

sakkapesän korkeus 500

sakkapesän tilavuus 0



1) KOORDINAATIT POHJAN KESKIPISTEESTÄ

2) POHJARENKAAN AS.TASO = POHJARENKAAN ALAPINTA = KANNEN KORKEUS - KAIVON KORKEUS

Zvj = PUTKEN VESIJUOKSUN KORKEUS

Hp1 = PUTKEN VESIJUOKSUN KORKEUS - POHJARENKAAN SISÄPOHJA

HUOM.

YHTEYSHENKILÖ

MERKKI

MUUTOS

PVM

SUUN.

TARK

PVM

SUUN

19.07.2024

PIIR. NRO

4-01

HANKE
Vesaustien kadun saneeraus

KAIVON NRO
S19

KAIVON SIJAINTI

TIEN TUNNUS

Vesaustie/ml

PAALU

264.25

VAS(-),OIK(+)

-6.14

KOORDINAATIT (JÄRJ.)

X= 6799923.75

Y= 24479193.10

KAIVON TYYPPI

MATERIAALI

PEHmuovi

HALK. (mm)

560

PER.TAPA

-

KANNEN KORK.TASO

86.63

POHJARENK.AS.TASO

84.99

KAIVON KORK. (mm)

1642

KANSI

MATERIAALI

valurauta

KOKO (mm)

600

KANT.(kN)

400

TYYPPI

ritila/kelluva

KANSISTON KORK.(mm)

LVI NRO

KANSI : 3322076

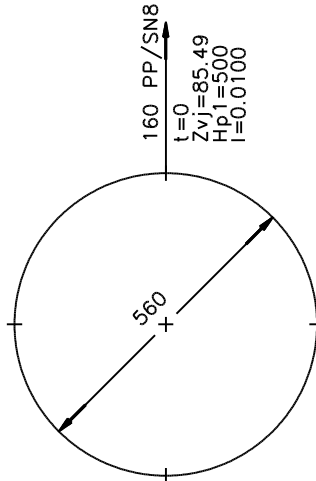
KEHYS : 3325010

Sadevesikaivo

elementtikaivo

sakkapesän korkeus 500

sakkapesän tilavuus 0



1) KOORDINAATIT POHJAN KESKIPISTEESTÄ

2) POHJARENKAAN AS.TASO = POHJARENKAAN ALAPINTA = KANNEN KORKEUS - KAIVON KORKEUS

Zvj = PUTKEN VESIJUOKSUN KORKEUS

Hp1 = PUTKEN VESIJUOKSUN KORKEUS - POHJARENKAAN SISÄPOHJA

HUOM.

YHTEYSHENKILÖ

MERKKI

PVM

19.07.2024

MUUTOS

SUUN

PVM

SUUN.

PIIR. NRO

4-01

TARK

HANKE
Vesaustien kadun saneeraus

KAIVON NRO
S20

KAIVON SIJAINTI

TIEN TUNNUS

Vesaustie/ml

PAALU

258.73

VAS(-),OIK(+)

3.50

KOORDINAATIT (JÄRJ.)

X= 6799916.58

Y= 24479184.61

KAIVON TYYPI

MATERIAALI

PEHmuovi

HALK. (mm)

560

PER.TAPA

-

KANNEN KORK.TASO

86.42

POHJARENK.AS.TASO

84.91

KAIVON KORK. (mm)

1512

KANSI

MATERIAALI

valurauta

KOKO (mm)

600

KANT.(kN)

400

TYYPPI

ritila/kelluva

KANSISTON KORK.(mm)

LVI NRO

KANSI : 3322076

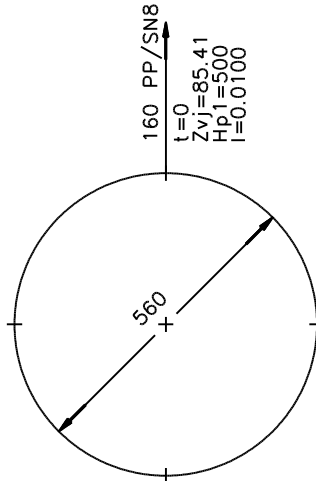
KEHYS : 3325010

Sadevesikaivo

elementtikaivo

sakkapesän korkeus 500

sakkapesän tilavuus 0



1) KOORDINAATIT POHJAN KESKIPISTEESTÄ

2) POHJARENKAAN AS.TASO = POHJARENKAAN ALAPINTA = KANNEN KORKEUS - KAIVON KORKEUS

Zvj = PUTKEN VESIJUOKSUN KORKEUS

Hp1 = PUTKEN VESIJUOKSUN KORKEUS - POHJARENKAAN SISÄPOHJA

HUOM.

YHTEYSHENKILÖ

MERKKI

PVM

19.07.2024

MUUTOS

SUUN

PVM

SUUN.

PIIR. NRO

4-01

TARK

HANKE
Vesaustien kadun saneeraus

KAIVON NRO
S21

KAIVON SIJAINTI

TIEN TUNNUS	PAALU	VAS(-),OIK(+)	1) KOORDINAATIT (JÄRJ.)
Elinanpolku/ml	15.87	1.14	X= 6799970.68 Y= 24479113.61

KAIVON TYYPI

MATERIAALI	HALK. (mm)	PER.TAPA	KANNEN KORK.TASO	POHJARENK.AS.TASO	2) KAIVON KORK. (mm)
PEHmuovi	560	-	85.21	83.70	1505

KANSI

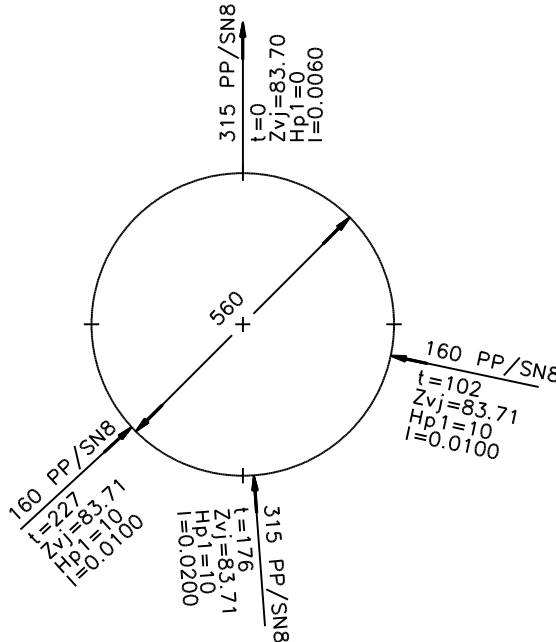
MATERIAALI	KOKO (mm)	KANT.(kN)	TYYPPI	KANSISTON KORK.(mm)	LVI NRO
valurauta	600	400	umpi/kelluva		KANSI : 3322056 KEHYS : 3322015

Sadevesikaivo

elementtikaivo

sakkapesän korkeus 0

sakkapesän tilavuus 0



1) KOORDINAATIT POHJAN KESKIPISTEESTÄ

2) POHJARENKAAN AS.TASO = POHJARENKAAN ALAPINTA = KANNEN KORKEUS - KAIVON KORKEUS

Zvj = PUTKEN VESIJUOKSUN KORKEUS

Hp1 = PUTKEN VESIJUOKSUN KORKEUS - POHJARENKAAN SISÄPOHJA

HUOM.

YHTEYSHENKILÖ

MERKKI	MUUTOS	PVM	SUUN.	TARK
PVM	SUUN		PIIR. NRO	
19.07.2024			4-01	

HANKE
Vesaustien kadun saneeraus

KAIVON NRO
S22

KAIVON SIJAINTI

TIEN TUNNUS
Elinanpolku/ml

PAALU
11.79

VAS(-),OIK(+)
-3.30

1)
KOORDINAATIT (JÄRJ.)
X= 6799971.09
Y= 24479107.60

KAIVON TYYPPI

MATERIAALI
PEHmuovi

HALK. (mm)
560

PER.TAPA
-

KANNEN KORK.TASO
84.95

POHJARENK.AS.TASO
83.27

2)
KAIVON KORK. (mm)
1678

KANSI

MATERIAALI
valurauta

KOKO (mm)
600

KANT.(kN)
400

TYYPPI
ritila/kelluva

KANSISTON KORK.(mm)

LVI NRO

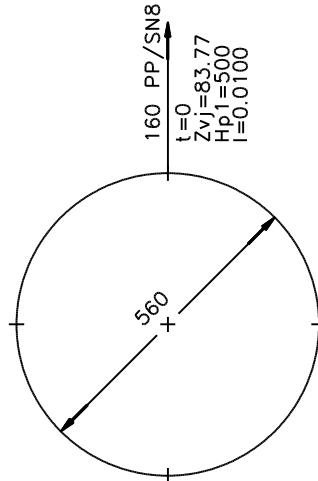
KANSI : 3322076
KEHYS : 3325010

Sadevesikaivo

elementtikaivo

sakkapesän korkeus 500

sakkapesän tilavuus 0



1) KOORDINAATIT POHJAN KESKIPISTEESTÄ

2) POHJARENKAAN AS.TASO = POHJARENKAAN ALAPINTA = KANNEN KORKEUS - KAIVON KORKEUS

Zvj = PUTKEN VESIJUOKSUN KORKEUS

Hp1 = PUTKEN VESIJUOKSUN KORKEUS - POHJARENKAAN SISÄPOHJA

HUOM.

YHTEYSHENKILÖ

MERKKI

MUUTOS

PVM

SUUN.

TARK

PVM

SUUN

19.07.2024

PIIR. NRO

4-01

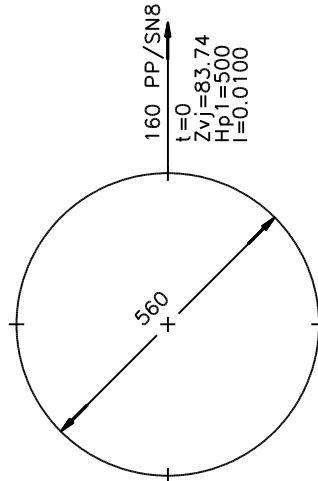
HANKE Vesaustien kadun saneeraus
KAIVON NRO S23

KAIVON SIJAINTI
TIEN TUNNUS PAALU VAS(-),OIK(+)
Elinanpolku/ml 15.41 3.30
KOORDINAATIT (JÄRJ.)
X= 6799968.80
Y= 24479114.77

KAIVON TYYPPI
MATERIAALI HALK. (mm) PER.TAPA KANNEN KORK.TASO POHJARENK.AS.TASO KAIVON KORK. (mm)
PEHmuovi 560 - 84.78 83.24 1548

KANSI
MATERIAALI KOKO (mm) KANT.(kN) TYYPPI KANSISTON KORK.(mm) LVI NRO
valurauta 600 400 ritila/kelluva
KANSI : 3322076
KEHYS : 3325010

Sadevesikaivo
elementtikaivo
sakkapesän korkeus 500
sakkapesän tilavuus 0



1) KOORDINAATIT POHJAN KESKIPISTEESTÄ
2) POHJARENKAAN AS.TASO = POHJARENKAAN ALAPINTA = KANNEN KORKEUS - KAIVON KORKEUS
Zvj = PUTKEN VESIJUOKSUN KORKEUS
Hp1 = PUTKEN VESIJUOKSUN KORKEUS - POHJARENKAAN SISÄPOHJA

HUOM.

YHTEYSHENKILÖ

MERKKI	MUUTOS	PVM	SUUN.	TARK
PVM	SUUN		PIIR. NRO	
19.07.2024			4-01	

HANKE
Vesaustien kadun saneeraus

KAIVON NRO
S24

KAIVON SIJAINTI

TIEN TUNNUS	PAALU	VAS(-),OIK(+)	COORDINAATIT (JÄRJ.)
Elinanpolku/ml	29.39	1.18	X= 6799979.96 Y= 24479123.44

KAIVON TYYPI

MATERIAALI	HALK. (mm)	PER.TAPA	KANNEN KORK.TASO	POHJARENK.AS.TASO	KAIVON KORK. (mm)
PEHmuovi	560	-	85.12	83.61	1505

KANSI

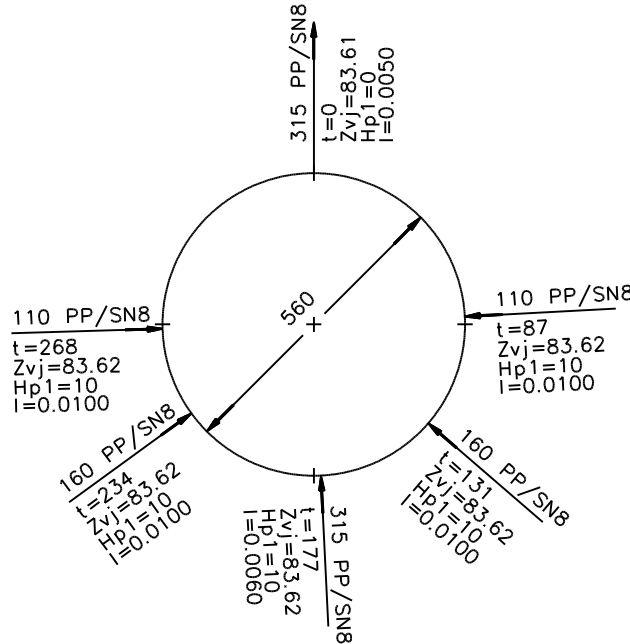
MATERIAALI	KOKO (mm)	KANT.(kN)	TYYPPI	KANSISTON KORK.(mm)	LVI NRO
valurauta	600	400	umpi/kelluva		KANSI : 3322056 KEHYS : 3322015

Sadevesikaivo

elementtikaivo

sakkapesän korkeus 0

sakkapesän tilavuus 0



1) KOORDINAATIT POHJAN KESKIPISTEESTÄ

2) POHJARENKAAN AS.TASO = POHJARENKAAN ALAPINTA = KANNEN KORKEUS - KAIVON KORKEUS

Z_{vj} = PUTKEN VESIJUOKSUN KORKEUS

H_{p1} = PUTKEN VESIJUOKSUN KORKEUS - POHJARENKAAN SISÄPOHJA

HUOM.

YHTEYSHENKILÖ

MERKKI	MUUTOS	PVM	SUUN.	TARK
PVM	SUUN		PIIR. NRO	
19.07.2024			4-01	

HANKE
Vesaustien kadun saneeraus

KAIVON NRO
S25

KAIVON SIJAINTI

TIEN TUNNUS

Elinanpolku/ml

PAALU

26.47

VAS(-),OIK(+)

-3.30

KOORDINAATIT (JÄRJ.)

X= 6799981.20

Y= 24479118.24

KAIVON TYYPI

MATERIAALI

PEHmuovi

HALK. (mm)

560

PER.TAPA

-

KANNEN KORK.TASO

84.67

POHJARENK.AS.TASO

83.18

KAIVON KORK. (mm)

1495

KANSI

MATERIAALI

valurauta

KOKO (mm)

600

KANT.(kN)

400

TYYPPI

ritila/kelluva

KANSISTON KORK.(mm)

LVI NRO

KANSI : 3322076

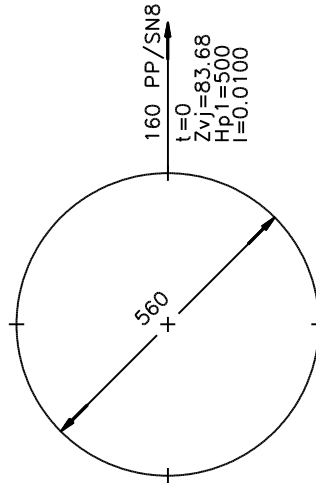
KEHYS : 3325010

Sadevesikaivo

elementtikaivo

sakkapesän korkeus 500

sakkapesän tilavuus 0



1) KOORDINAATIT POHJAN KESKIPISTEESTÄ

2) POHJARENKAAN AS.TASO = POHJARENKAAN ALAPINTA = KANNEN KORKEUS - KAIVON KORKEUS

Zvj = PUTKEN VESIJUOKSUN KORKEUS

Hp1 = PUTKEN VESIJUOKSUN KORKEUS - POHJARENKAAN SISÄPOHJA

HUOM.

YHTEYSHENKILÖ

MERKKI

PVM

19.07.2024

MUUTOS

SUUN

PVM

SUUN.

PIIR. NRO

4-01

TARK

HANKE
Vesaustien kadun saneeraus

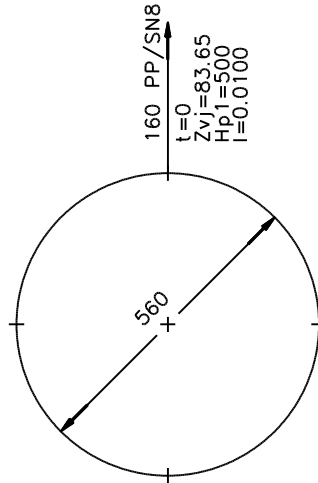
KAIVON NRO
S26

KAIVON SIJAINTI TIEN TUNNUS	PAALU	VAS(-),OIK(+)	1) KOORDINAATIT (JÄRJ.)
Elinanpolku/ml	27.33	3.33	X= 6799976.99 Y= 24479123.43

KAIVON TYYPI	MATERIAALI	HALK. (mm)	PER.TAPA	KANNEN KORK.TASO	POHJARENK.AS.TASO	2) KAIVON KORK. (mm)
PEHmuovi	560	—	84.69	83.15	1538	

KANSI	MATERIAALI	KOKO (mm)	KANT.(kN)	TYYPPI	KANSISTON KORK.(mm)	LVI NRO
valurauta	600	400	ritila/kelluva			KANSI : 3322076 KEHYS : 3325010

Sadevesikaivo
elementtikaivo
sakkapesän korkeus 500
sakkapesän tilavuus 0



1) KOORDINAATIT POHJAN KESKIPISTEESTÄ
2) POHJARENKAAN AS.TASO = POHJARENKAAN ALAPINTA = KANNEN KORKEUS - KAIVON KORKEUS
Zvj = PUTKEN VESIJUOKSUN KORKEUS
Hp1 = PUTKEN VESIJUOKSUN KORKEUS - POHJARENKAAN SISÄPOHJA

HUOM.

YHTEYSHENKILÖ

MERKKI	MUUTOS	PVM	SUUN.	TARK
PVM	SUUN		PIIR. NRO	
19.07.2024			4-01	

HANKE
Vesaustien kadun saneeraus

KAIVON NRO
S27

KAIVON SIJAINTI

TIEN TUNNUS	PAALU	VAS(-),OIK(+)	1) KOORDINAATIT (JÄRJ.)
Elinanpolku/ml	43.69	1.91	X= 6799989.29 Y= 24479134.31

KAIVON TYYPI

MATERIAALI	HALK. (mm)	PER.TAPA	KANNEN KORK.TASO	POHJARENK.AS.TASO	2) KAIVON KORK. (mm)
PEHmuovi	560	—	85.14	83.53	1610

KANSI

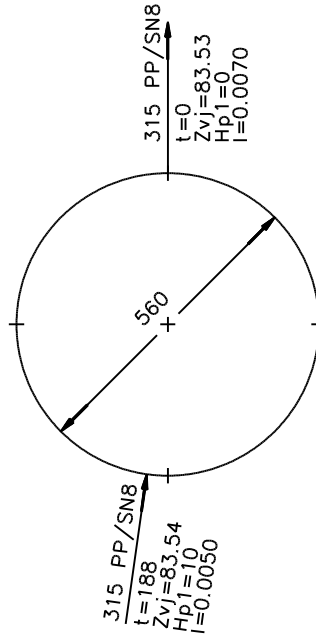
MATERIAALI	KOKO (mm)	KANT.(kN)	TYYPPI	KANSISTON KORK.(mm)	LVI NRO
valurauta	600	400	umpi/kelluva		KANSI : 3322056 KEHYS : 3322015

Sadevesikaivo

elementtikaivo

sakkapesän korkeus 0

sakkapesän tilavuus 0



1) KOORDINAATIT POHJAN KESKIPISTEESTÄ

2) POHJARENKAAN AS.TASO = POHJARENKAAN ALAPINTA = KANNEN KORKEUS - KAIVON KORKEUS

Z_{vj} = PUTKEN VESIJUOKSUN KORKEUS

H_{p1} = PUTKEN VESIJUOKSUN KORKEUS - POHJARENKAAN SISÄPOHJA

HUOM.

YHTEYSHENKILÖ

MERKKI	MUUTOS	PVM	SUUN.	TARK
PVM	SUUN		PIIR. NRO	
19.07.2024			4-01	

HANKE
Vesaustien kadun saneeraus

KAIVON NRO
S28

KAIVON SIJAINTI

TIEN TUNNUS	PAALU	VAS(-),OIK(+)	1) KOORDINAATIT (JÄRJ.)
-	-	-	X= 6800011.36 Y= 24479153.77

KAIVON TYYPPI

MATERIAALI	HALK. (mm)	PER.TAPA	KANNEN KORK.TASO	POHJARENK.AS.TASO	2) KAIVON KORK. (mm)
PEHmuovi	560	-	84.83	83.32	1517

KANSI

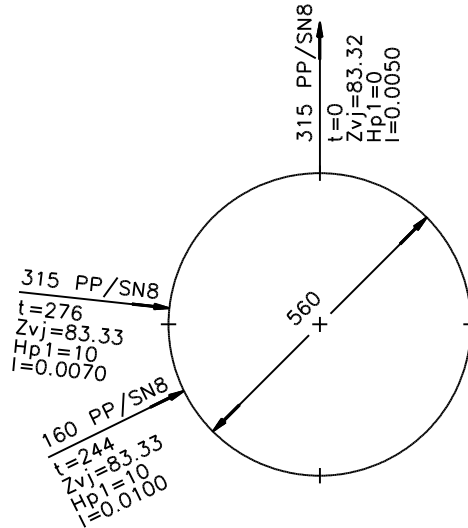
MATERIAALI	KOKO (mm)	KANT.(kN)	TYYPPI	KANSISTON KORK.(mm)	LVI NRO
valurauta	600	400	umpi/kelluva		KANSI : 3322056 KEHYS : 3322015

Sadevesikaivo

elementtikaivo

sakkapesän korkeus 0

sakkapesän tilavuus 0



1) KOORDINAATIT POHJAN KESKIPISTEESTÄ

2) POHJARENKAAN AS.TASO = POHJARENKAAN ALAPINTA = KANNEN KORKEUS - KAIVON KORKEUS

Zvj = PUTKEN VESIJUOKSUN KORKEUS

Hp1 = PUTKEN VESIJUOKSUN KORKEUS - POHJARENKAAN SISÄPOHJA

HUOM.

YHTEYSHENKILÖ

MERKKI	MUUTOS	PVM	SUUN.	TARK
PVM	SUUN		PIIR. NRO	
19.07.2024			4-01	

HANKE
Vesaustien kadun saneeraus

KAIVON NRO
S29

KAIVON SIJAINTI

TIEN TUNNUS

PAALU

VAS(-),OIK(+)

KOORDINAATIT (JÄRJ.)

-

-

-

X= 6800004.25
Y= 24479152.62

KAIVON TYYPI

MATERIAALI

HALK. (mm)

PER.TAPA

KANNEN KORK.TASO

POHJARENK.AS.TASO

KAIVON KORK. (mm)

PEHmuovi

560

-

84.21

82.90

1316

KANSI

MATERIAALI

KOKO (mm)

KANT.(kN)

TYYPPI

KANSISTON KORK.(mm)

LVI NRO

valurauta

600

400

ritila/kelluva

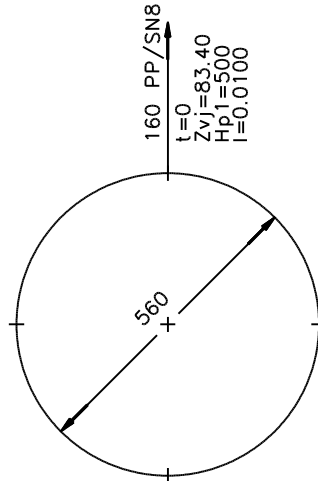
KANSI : 3322076
KEHYS : 3325010

Sadevesikaivo

elementtikaivo

sakkapesän korkeus 500

sakkapesän tilavuus 0



1) KOORDINAATIT POHJAN KESKIPISTEESTÄ

2) POHJARENKAAN AS.TASO = POHJARENKAAN ALAPINTA = KANNEN KORKEUS - KAIVON KORKEUS

Zvj = PUTKEN VESIJUOKSUN KORKEUS

Hp1 = PUTKEN VESIJUOKSUN KORKEUS - POHJARENKAAN SISÄPOHJA

HUOM.

YHTEYSHENKILÖ

MERKKI

MUUTOS

PVM

SUUN.

TARK

PVM

SUUN

PIIR. NRO

19.07.2024

4-01